

Устройство защиты **Commeng FEP-m f/m**. Техническое описание

Назначение



Применяется для защиты оборудования с интерфейсами Ethernet 10/100 BASE-TX. Поддерживает передачу питания поверх данных в соответствии с рекомендациями IEEE 802.3af-2003 и IEEE 802.3at-2009 независимо от метода передачи питания а так же Passive PoE

Предназначено для включения непосредственно в розетку 8P8C защищаемого порта. 4-парный кабель подключается в розетку устройства защиты.

Рис. 1 Внешний вид устройства

1. Техническое описание:

1.1 Электрические характеристики

Схема основана на принципе уравнивания потенциалов и выполнена на базе высокочастотных тиристоров, варисторов и газонаполненного разрядника. Особенностью **Commeng FEP f/m** является то, что контакт «экран» вилки гальванически развязан с контактом «экран» розетки, соединенным с клеммой защитного заземления.

Между каждым из четырех проводов для передачи данных (1,2,3,6) и общей точкой установлены высокочастотные тиристоры. Провода 4,5 и 7,8 соединены внутри устройства, между каждой парой и общей точкой установлены варисторы.

Точка уравнивания потенциалов соединена с контактом «экран» вилки X2. Между точкой уравнивания потенциалов и контактом «экран» розетки X1 установлен разрядник FV9. Клемма защитного заземления соединена с контактом «экран» X1.

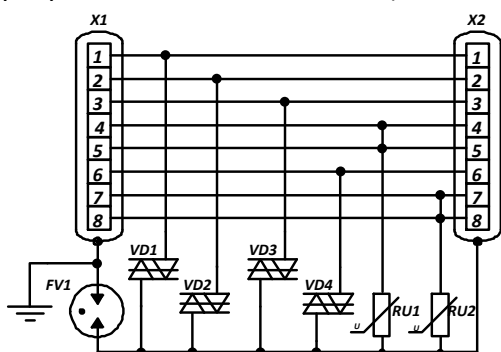


Рисунок 2. Принципиальная схема

Таблица 1. Электрические характеристики.

Подключаемый интерфейс	10/100 BASE-TX
Передача PoE	IEEE 802.3af, IEEE 802.3at, Passive PoE
Классификационное напряжение тиристоров	58 В ± 5%
Максимальный импульсный ток тиристоров	100 А (форма импульса 8/20 мкс)
Классификационное напряжение варисторов	80-100 В
Максимальный импульсный ток варисторов	1 кА (форма импульса 8/20 мкс)
Статическое напряжение пробоя разрядника	90 В ± 10%
Максимальный импульсный ток разрядника	5 кА (форма импульса 8/20 мкс)

1.2 Конструкция.

Устройство выполнено в виде переходника с 8-контактными разъемами 8P8C «розетка - вилка». Над розеткой размещен винтовой контакт для подключения защитного заземления.

Таблица 2. Характеристики конструкции.

Параметр	Значение	Примечание
Габариты Д x Ш x В, мм	275 x 23 x 33	с клеммой заземл.
Вес, не более, г.	40	
Климатическое исполнение по ГОСТ 15150-69.	УХЛ 3.1	
Степень защиты оболочки (код IP) по ГОСТ 14254-96 (IEC 60529) с подключенными в разъемы кабелями	IP 30	
Уровень ответственности по СТП Commeng-001-2014	4	

2. Установка и эксплуатация.

Устройство включается непосредственно в розетку защищаемого порта. Если розетка оборудования имеет контакт «экран», то защита будет максимально эффективной. В том случае, если применяется экранированный кабель, то имеется возможность соединить его экран с системой уравнивания потенциалов (защитным заземлением).

Крепление может быть выполнено с помощью кабельных стяжек. Возможно использование винта контакта заземления для крепления к металлоконструкциям.

Для заземления экрана кабеля нужно при заделке кабеля в вилку подключить его экран, а контакт защитного заземления устройства соединить с шиной уравнивания потенциалов (заземления) или же с заземленными металлоконструкциями.

В случае крепления на металлоконструкции винтом заземления следует обратить внимание на обеспечение электрического контакта с заземлением. Не допускается растягивающая или изгибающая нагрузка на контакты устройства и кабель.

ЗАПРЕЩАЕТСЯ подключать и отключать устройство, используемое в режиме передачи питания Passive PoE при включенном напряжении, так как это приводит к искрению и подгоранию контактов. В случае применения PoE IEEE 802.3 так же рекомендуется подключать и отключать кабели при отсутствии питания в линии.

Гарантийный срок – 12 месяцев с момента ввода в эксплуатацию, но не более 18 месяцев с даты выпуска. Срок службы – 5 лет. Для продления срока службы необходимо провести проверку устройства защиты в соответствии с методикой производителя. Рекомендуется проводить периодическую проверку устройства в ходе эксплуатации.

3. Маркировка и упаковка. Комплект поставки.

В месте подключения провода к корпусу, в который установлена розетка, осажена термотрубка красного цвета. На термотрубке указывается месяц и год выпуска.

Упаковка производится в коробки из гофрокартона или полиэтилен. В заводскую упаковку вкладывается один паспорт.

4. Информация для заказа.

Наименование: Устройство защиты **Commeng FEP-m f/m**

Более подробная информация для проектировщиков, инженеров и монтажников находится в документе «**Рекомендации по выбору и применению устройств COMMENG для защиты портов ETHERNET 10/100/1000 Base-TX**». Данные рекомендации можно скачать из раздела «Техническая информация» сайтов www.commeng.ru или www.commeng.net